

(19) 【発行国】日本国特許庁(JP)

(45) 【発行日】平成23年10月17日(2011.10.17)

(12) 【公報種別】意匠公報(S)

(11) 【登録番号】意匠登録第1425344号(D1425344)

(24) 【登録日】平成23年9月16日(2011.9.16)

(54) 【意匠に係る物品】間隔保持材

(52) 【意匠分類】L3-590

(51) 【国際意匠分類(参考)】25-01

(21) 【出願番号】意願2011-216(D2011-216)

(22) 【出願日】平成23年1月7日(2011.1.7)

(72) 【創作者】

【氏名】平澤 匡介

【住所又は居所】北海道札幌市豊平区平岸1条3丁目1番34号独立行政法人土木研究所 寒地土木研究所内

(72) 【創作者】

【氏名】武本 東

【住所又は居所】北海道札幌市豊平区平岸1条3丁目1番34号独立行政法人土木研究所 寒地土木研究所内

(72) 【創作者】

【氏名】田代 元司

【住所又は居所】東京都中央区日本橋3丁目6番2号 東京製綱株式会社内

(72) 【創作者】

【氏名】山口 健悟

【住所又は居所】東京都中央区日本橋3丁目6番2号 東京製綱株式会社内

(73) 【意匠権者】

【識別番号】301031392

【氏名又は名称】独立行政法人土木研究所

【住所又は居所】茨城県つくば市南原1番地6

(73) 【意匠権者】

【識別番号】000003528

【氏名又は名称】東京製綱株式会社

【住所又は居所】東京都中央区日本橋三丁目6番2号

(74) 【代理人】

【識別番号】100088605

【弁理士】

【氏名又は名称】加藤 公延

【審査官】渡邊 久美

(56) 【参考文献】意登1203488 室内用手すり CATALOG No.2001、15頁、BR-163、(特許庁意匠課公知資料番号HC14047549)

(55) 【意匠に係る物品の説明】本物品は、ワイヤロープ式防護柵の主として端末支柱の間隔保持材として用いられる。鋼または合成樹脂製のパイプ状をなし、高さ方向中央部に高さ方向と交差する90°方向にパイプを貫通させた形状である。使用方法は、ケーブル1本につき間隔保持材を1個パイプ方向に挿入し、他の複数本のケーブルにも各一個挿入する。最下段ケーブルの間隔保持材を端末支柱上端の開口から挿入し、以下順次端末支柱に挿入する。間隔保持材は上下方向で所定の間隔を置いてケーブルを支持する。

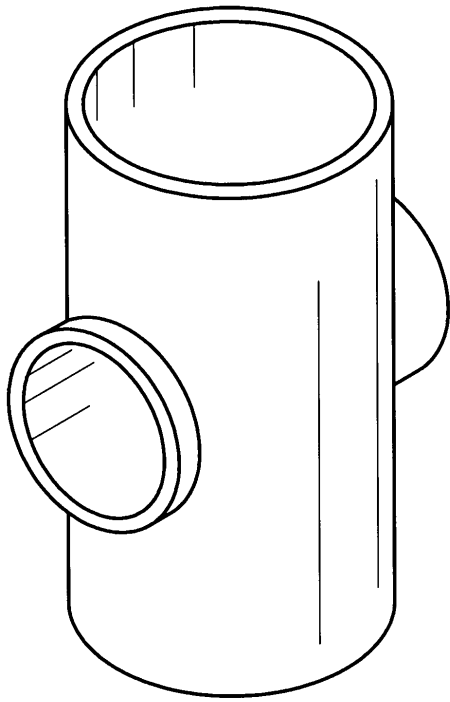
(55) 【意匠の説明】背面図は正面図と同一であるため省略する。左側面図は右側面図と同一であるため省略する。底面図は平面図と同一であるため省略する。

【図面】

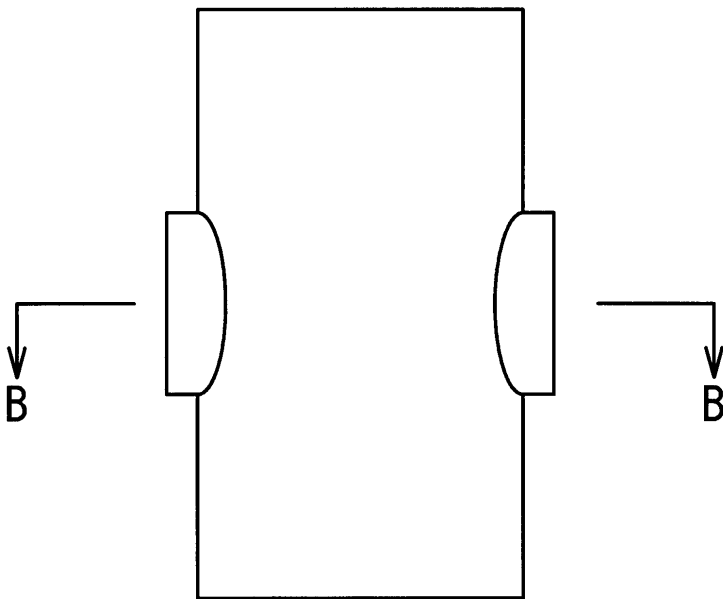
【本物品の参考斜視図】

(2)

意匠登録1425344



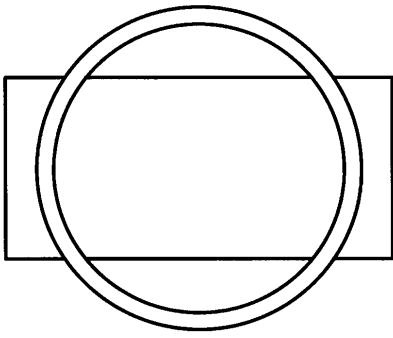
【正面図】



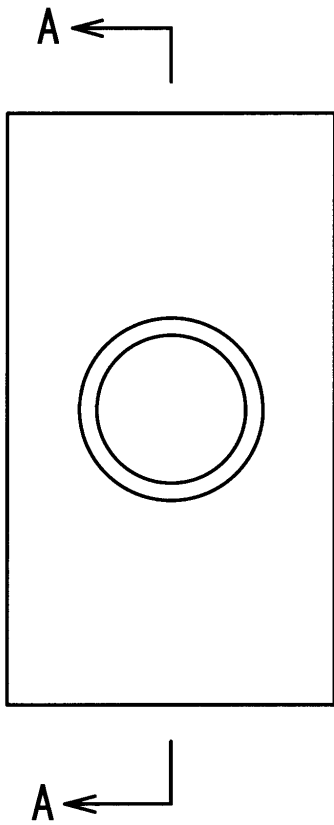
【平面図】

(3)

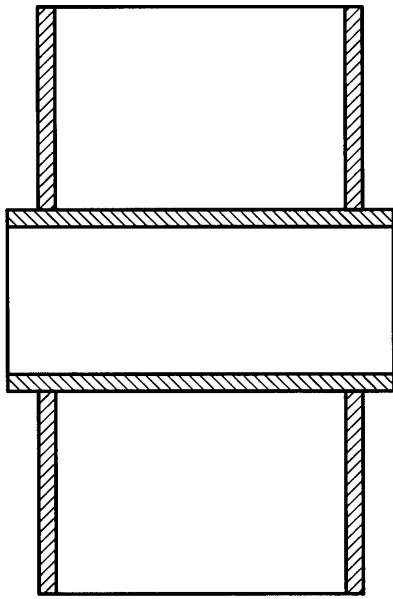
意匠登録1425344



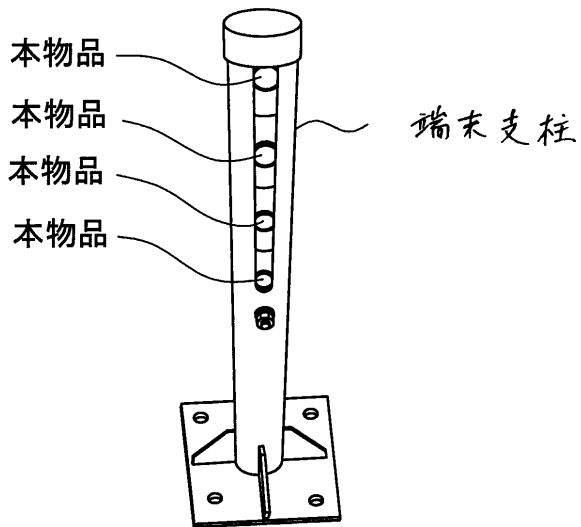
【右側面図】



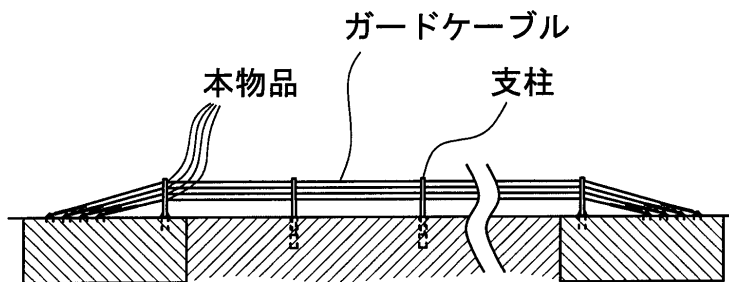
【A - A断面図】



【本物品を端末支柱に組み込んだ状態を示す参考図】



【使用状態を示す参考図】



【B - B断面図】

(5)

意匠登録 1 4 2 5 3 4 4

