

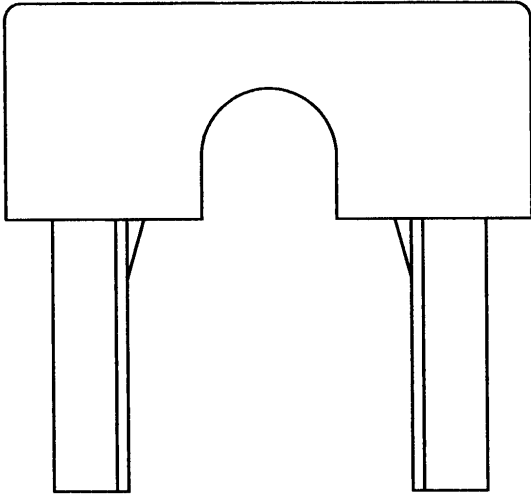
(1 9) 【発行国】日本国特許庁 (J P)
(4 5) 【発行日】平成 2 5 年 5 月 7 日 (2 0 1 3 . 5 . 7)
(1 2) 【公報種別】意匠公報 (S)
(1 1) 【登録番号】意匠登録第 1 4 6 8 3 9 1 号 (D 1 4 6 8 3 9 1)
(2 4) 【登録日】平成 2 5 年 3 月 2 9 日 (2 0 1 3 . 3 . 2 9)
(5 4) 【意匠に係る物品】支柱用キャップ
【本意匠の意匠登録番号】意匠登録第 1 4 6 8 0 3 8 号 (D 1 4 6 8 0 3 8)
(5 2) 【意匠分類】 L 3 - 5 9 7 3
(5 1) 【国際意匠分類 (参考) 】 2 5 - 9 9
(2 1) 【出願番号】意願 2 0 1 2 - 2 0 0 7 2 (D 2 0 1 2 - 2 0 0 7 2)
(2 2) 【出願日】平成 2 4 年 8 月 2 2 日 (2 0 1 2 . 8 . 2 2)
(7 2) 【創作者】
【氏名】岡田 英之
【住所又は居所】東京都中央区日本橋堀留町一丁目 1 0 番 1 5 号 J F E 建材株式会社内
(7 2) 【創作者】
【氏名】大森 伯万
【住所又は居所】兵庫県尼崎市丸島町 4 6 番地 神鋼建材工業株式会社内
(7 2) 【創作者】
【氏名】檜 弥生
【住所又は居所】東京都中央区日本橋三丁目 6 番 2 号 東京製綱株式会社内
(7 2) 【創作者】
【氏名】佐藤 義悟
【住所又は居所】東京都江東区木場二丁目 1 7 番 1 2 号 日鐵住金建材株式会社内
(7 2) 【創作者】
【氏名】平澤 匡介
【住所又は居所】北海道札幌市豊平区平岸 1 条 3 丁目 1 番 3 4 号 独立行政法人土木研究所 寒地土木研究所内
(7 3) 【意匠権者】
【識別番号】 0 0 0 2 3 1 1 1 0
【氏名又は名称】 J F E 建材株式会社
【住所又は居所】東京都中央区日本橋堀留町一丁目 1 0 番 1 5 号
(7 3) 【意匠権者】
【識別番号】 0 0 0 1 9 2 6 1 5
【氏名又は名称】 神鋼建材工業株式会社
【住所又は居所】兵庫県尼崎市丸島町 4 6 番地
(7 3) 【意匠権者】
【識別番号】 0 0 0 0 0 3 5 2 8
【氏名又は名称】 東京製綱株式会社
【住所又は居所】東京都中央区日本橋三丁目 6 番 2 号
(7 3) 【意匠権者】
【識別番号】 0 0 0 0 0 6 8 3 9
【氏名又は名称】 日鐵住金建材株式会社
【住所又は居所】東京都江東区木場二丁目 1 7 番 1 2 号
(7 3) 【意匠権者】
【識別番号】 3 0 1 0 3 1 3 9 2
【氏名又は名称】 独立行政法人土木研究所
【住所又は居所】茨城県つくば市南原 1 番地 6
(7 4) 【代理人】
【識別番号】 1 0 0 0 8 8 6 0 5
【弁理士】
【氏名又は名称】 加藤 公延

【審査官】渡邊 久美

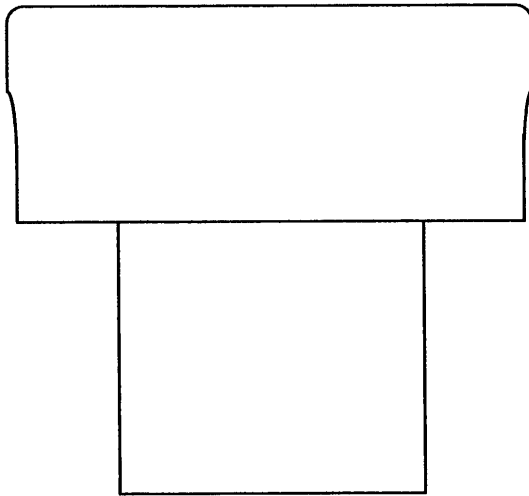
(55) 【意匠の説明】背面図は正面図と同一に表れるため省略する。左側面図は右側面図と同一に表れるため省略する。

【図面】

【正面図】



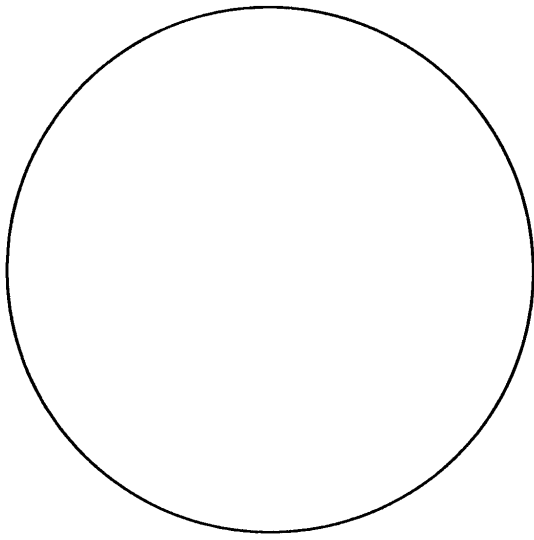
【右側面図】



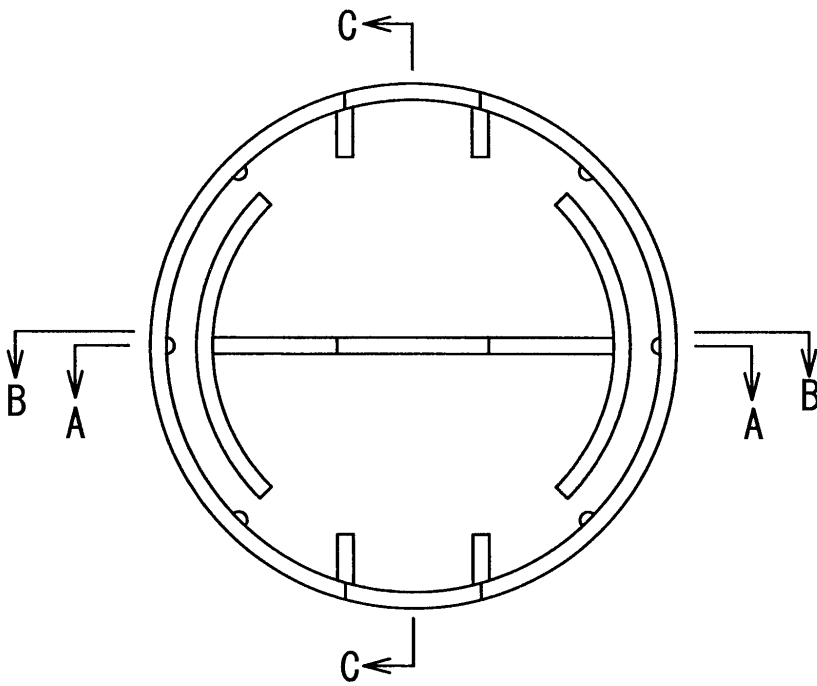
【平面図】

(3)

意匠登録1468391



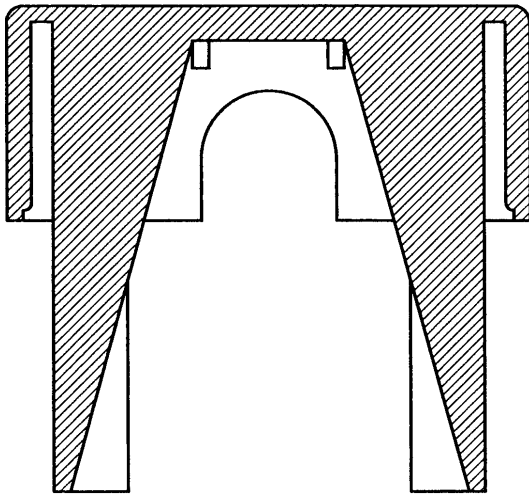
【底面図】



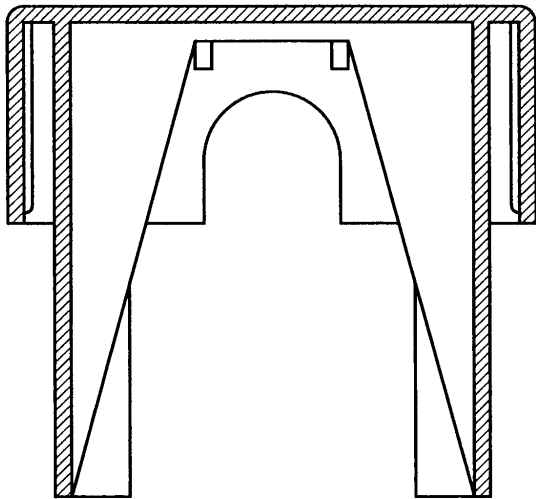
【A - A断面図】

(4)

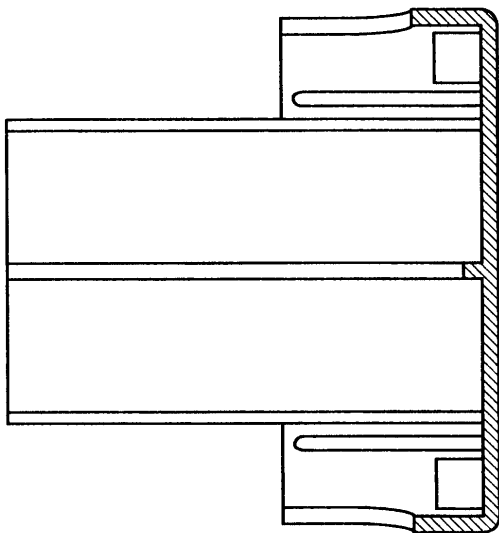
意匠登録1468391



【B - B 断面図】



【C - C 断面図】



【使用状態を示す参考図】

