

(19) 【発行国】日本国特許庁(JP)

(45) 【発行日】平成28年2月22日(2016.2.22)

(12) 【公報種別】意匠公報(S)

(11) 【登録番号】意匠登録第1544211号(D1544211)

(24) 【登録日】平成28年1月22日(2016.1.22)

(54) 【意匠に係る物品】間隔保持材

【部分意匠】

(52) 【意匠分類】L3-590

(51) 【国際意匠分類】Loc(10)Cl.25-01

(21) 【出願番号】意願2015-15389(D2015-15389)

(22) 【出願日】平成27年7月10日(2015.7.10)

(72) 【創作者】

【氏名】平澤 匡介

【住所又は居所】北海道札幌市豊平区平岸1条3丁目1番34号 国立研究開発法人土木研究所 寒地土木研究所内

(72) 【創作者】

【氏名】高田 哲哉

【住所又は居所】北海道札幌市豊平区平岸1条3丁目1番34号 国立研究開発法人土木研究所 寒地土木研究所内

(72) 【創作者】

【氏名】永石 充

【住所又は居所】東京都中央区日本橋堀留町一丁目10番15号 JFE建材株式会社内

(72) 【創作者】

【氏名】石川 昌克

【住所又は居所】東京都中央区日本橋堀留町一丁目10番15号 JFE建材株式会社内

(72) 【創作者】

【氏名】大森 伯万

【住所又は居所】兵庫県尼崎市丸島町46番地 神鋼建材工業株式会社内

(72) 【創作者】

【氏名】柴田 公茂

【住所又は居所】兵庫県尼崎市丸島町46番地 神鋼建材工業株式会社内

(72) 【創作者】

【氏名】高森 潔

【住所又は居所】東京都中央区日本橋三丁目6番2号 東京製綱株式会社内

(72) 【創作者】

【氏名】檜 弥生

【住所又は居所】東京都中央区日本橋三丁目6番2号 東京製綱株式会社内

(72) 【創作者】

【氏名】佐藤 義悟

【住所又は居所】東京都江東区木場二丁目17番12号 日鐵住金建材株式会社内

(72) 【創作者】

【氏名】山田 慶太

【住所又は居所】東京都江東区木場二丁目17番12号 日鐵住金建材株式会社内

(73) 【意匠権者】

【識別番号】301031392

【氏名又は名称】国立研究開発法人土木研究所

【住所又は居所】茨城県つくば市南原1番地6

(73) 【意匠権者】

【識別番号】000231110

【氏名又は名称】JFE建材株式会社

【住所又は居所】東京都中央区日本橋堀留町一丁目10番15号

(73)【意匠権者】

【識別番号】000192615

【氏名又は名称】神鋼建材工業株式会社

【住所又は居所】兵庫県尼崎市丸島町46番地

(73)【意匠権者】

【識別番号】000003528

【氏名又は名称】東京製綱株式会社

【住所又は居所】東京都中央区日本橋三丁目6番2号

(73)【意匠権者】

【識別番号】000006839

【氏名又は名称】日鐵住金建材株式会社

【住所又は居所】東京都江東区木場二丁目17番12号

(74)【代理人】

【識別番号】100088605

【弁理士】

【氏名又は名称】加藤 公延

(74)【代理人】

【識別番号】100101890

【弁理士】

【氏名又は名称】押野 宏

(74)【代理人】

【識別番号】100098268

【弁理士】

【氏名又は名称】永田 豊

(74)【代理人】

【識別番号】100166420

【弁理士】

【氏名又は名称】福川 晋矢

【審査官】木村 恭子

(55)【意匠に係る物品の説明】本物品は、使用状態を示す参考図1に示すように、ワイヤロープ式防護柵の主として端末支柱の間隔保持材として用いられる。また、本物品は、鋼または合成樹脂製のパイプ状をなし、高さ方向中央部に高さ方向と交差する90°方向にパイプを貫通させた形状である。本物品は、使用状態を示す参考図2のように、ケーブル1本につき1個の間隔保持材を端末支柱に挿入し、他の複数本のケーブルの各々についても各1個ずつの間隔保持材を端末支柱に挿入して使用し、上下方向で所定の間隔をおいてケーブルを支持することができる。また、下端には下方に延びる4本の脚部が設けられ、使用状態を示す参考図2に示すように、本物品が複数、上下方向に積み重ねられる際、脚部が直下の他の本物品の上部側面に接して、積み重ねられた本物品が横方向にずれることを抑制できる。

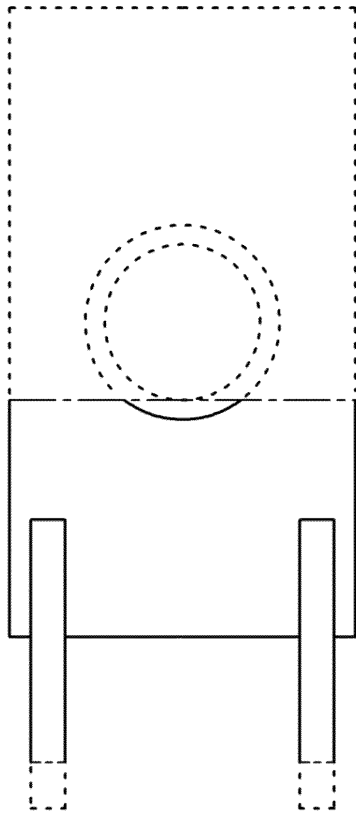
(55)【意匠の説明】背面図は正面図と同一にあらわれるため省略する。右側面図は左側面図と同一にあらわれるため省略する。実線で表された部分が部分意匠として意匠登録を受けようとする部分である。一点鎖線は部分意匠として意匠登録を受けようとする部分とその他の部分の境界のみを示す線である。

【図面】

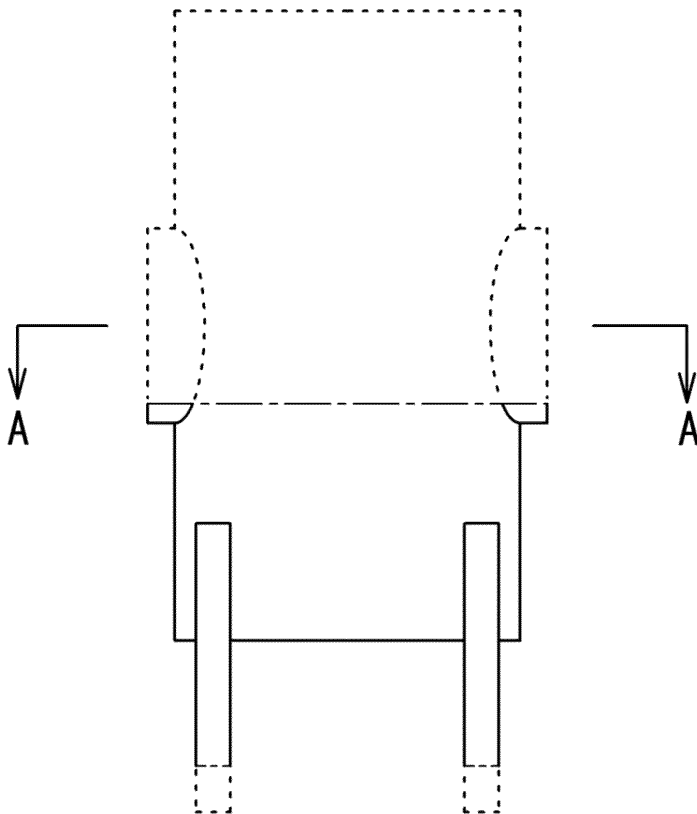
【正面図】

(3)

意匠登録1544211



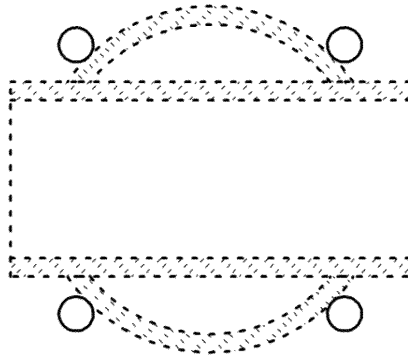
【左側面図】



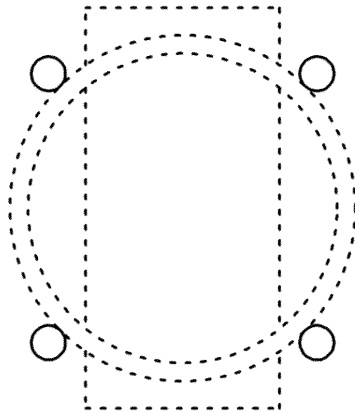
【A - A断面図】

(4)

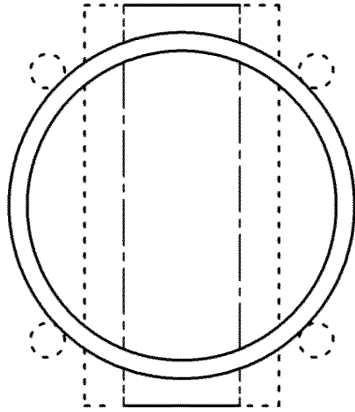
意匠登録1544211



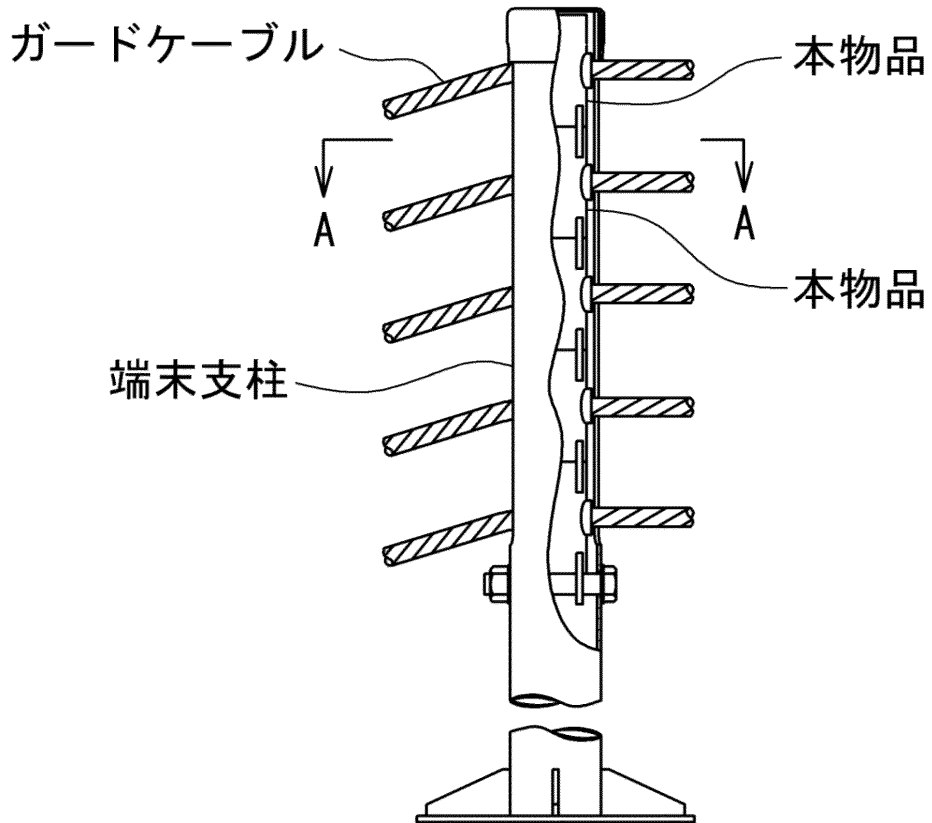
【平面図】



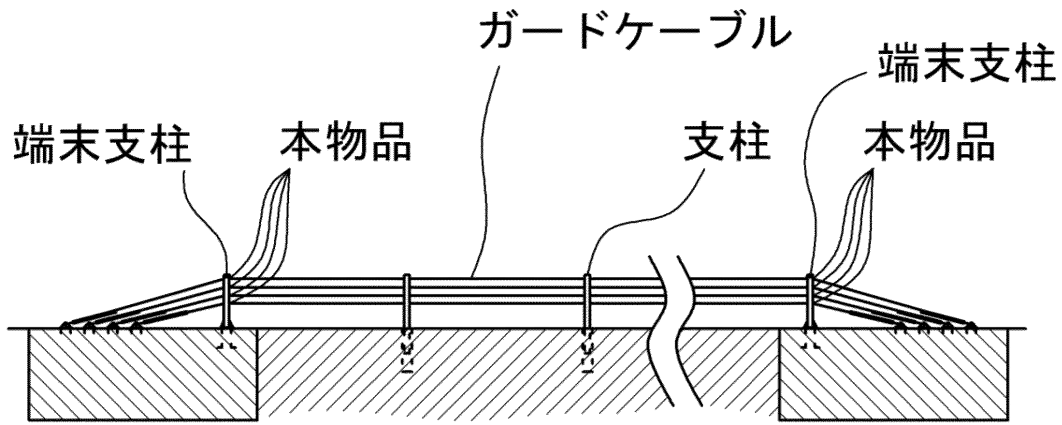
【底面図】



【使用状態を示す参考図2】



【使用状態を示す参考図1】



【使用状態を示す参考図2のA-A拡大端面図】

