

(19)【発行国】日本国特許庁(JP)
(45)【発行日】平成30年4月2日(2018.4.2)
(12)【公報種別】意匠公報(S)
(11)【登録番号】意匠登録第1600912号(D1600912)
(24)【登録日】平成30年3月9日(2018.3.9)
(54)【意匠に係る物品】道路防護柵用支柱
【部分意匠】
(52)【意匠分類】L3-592
(51)【国際意匠分類】Loc(11)Cl.25-01
(21)【出願番号】意願2017-19127(D2017-19127)
(22)【出願日】平成29年9月5日(2017.9.5)
(72)【創作者】
【氏名】平澤 匡介
【住所又は居所】北海道札幌市豊平区平岸1条3丁目1番34号 国立研究開発法人土木研究所寒地土木研究所
内
(72)【創作者】
【氏名】村松 忠久
【住所又は居所】東京都町田市忠生一丁目4番地1 株式会社高速道路総合技術研究所内
(72)【創作者】
【氏名】石川 昌克
【住所又は居所】東京都港区港南1丁目2番70号 JFE建材株式会社内
(72)【創作者】
【氏名】大森 伯万
【住所又は居所】兵庫県尼崎市丸島町46番地 神鋼建材工業株式会社内
(72)【創作者】
【氏名】山田 慶太
【住所又は居所】東京都江東区木場二丁目17番12号 日鐵住金建材株式会社内
(72)【創作者】
【氏名】檜 弥生
【住所又は居所】東京都中央区日本橋3-6-2 東京製綱株式会社内
(73)【意匠権者】
【識別番号】301031392
【氏名又は名称】国立研究開発法人土木研究所
【住所又は居所】茨城県つくば市南原1番地6
(73)【意匠権者】
【識別番号】507194017
【氏名又は名称】株式会社高速道路総合技術研究所
【住所又は居所】東京都町田市忠生一丁目4番地1
(73)【意匠権者】
【識別番号】000231110
【氏名又は名称】JFE建材株式会社
【住所又は居所】東京都港区港南一丁目2番70号
(73)【意匠権者】
【識別番号】000192615
【氏名又は名称】神鋼建材工業株式会社
【住所又は居所】兵庫県尼崎市丸島町46番地
(73)【意匠権者】
【識別番号】000006839
【氏名又は名称】日鐵住金建材株式会社
【住所又は居所】東京都江東区木場二丁目17番12号

(73)【意匠権者】

【識別番号】000003528

【氏名又は名称】東京製網株式会社

【住所又は居所】東京都中央区日本橋三丁目6番2号

(74)【代理人】

【識別番号】100088605

【弁理士】

【氏名又は名称】加藤 公延

(74)【代理人】

【識別番号】100101890

【弁理士】

【氏名又は名称】押野 宏

(74)【代理人】

【識別番号】100098268

【弁理士】

【氏名又は名称】永田 豊

(74)【代理人】

【識別番号】100130384

【弁理士】

【氏名又は名称】大島 孝文

(74)【代理人】

【識別番号】100166420

【弁理士】

【氏名又は名称】福川 晋矢

(74)【代理人】

【識別番号】100150865

【弁理士】

【氏名又は名称】太田 司

【審査官】上島 靖範

(55)【意匠に係る物品の説明】本物品は、例えば、道路の中央分離帯に設置される車両用防護柵に用いるロープ式防護柵用の支柱である。本物品は、車両が防護柵を構成する複数のロープに衝突して、これを押し広げることによる防護柵の突破を防止するため使用されるもので、主に橋梁上等の支柱の埋め込みが困難な場所に適用される。また、本物品は、この支柱の下端が設置面にアンカー等により固定されるものであるが、万一、車両がこの支柱及びロープに衝突した場合は支柱が折れ曲がり、長手方向に形成した細長い溝内に保持されたロープがこの溝から抜け出し、これらのロープが車両を捕捉して反対車線等への突破を抑止する。この支柱の下端に板状部を設けることで、「板状部が折れ曲がった状態を示す参考図」のように、車両の衝突の際、当該板状部が幅広な板面に略垂直な方向に容易に曲がる。そのため、支柱が曲がる方向が制限され、かつ、衝突の衝撃を吸収することで、支柱が道路面から分離することを抑制する。

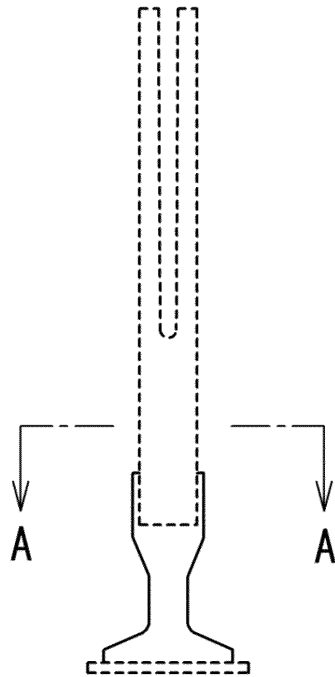
(55)【意匠の説明】背面図は正面図と同一であるので省略する。右側面図は左側面図と同一であるので省略する。実線で表した部分が、部分意匠として意匠登録を受けようとする部分である。

【図面】

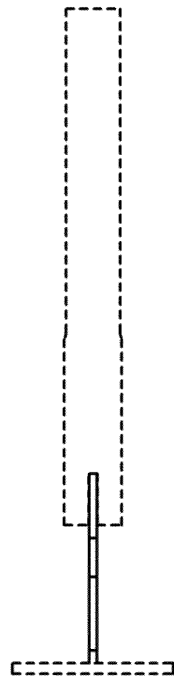
【正面図】

(3)

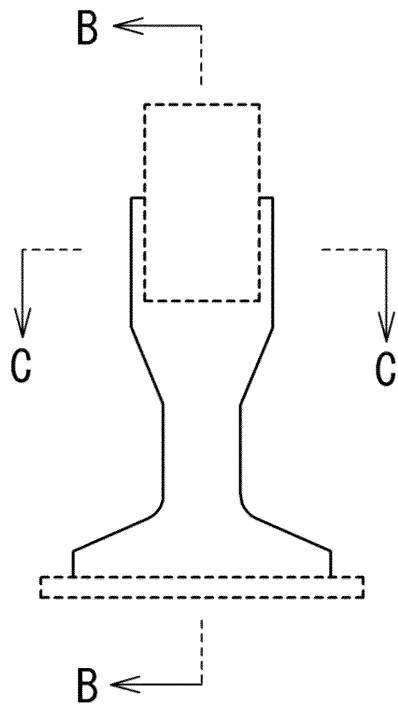
意匠登録1600912



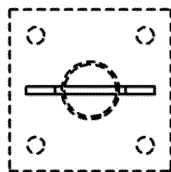
【左側面図】



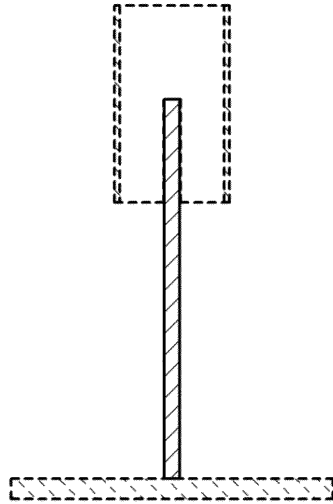
【A - A部拡大図】



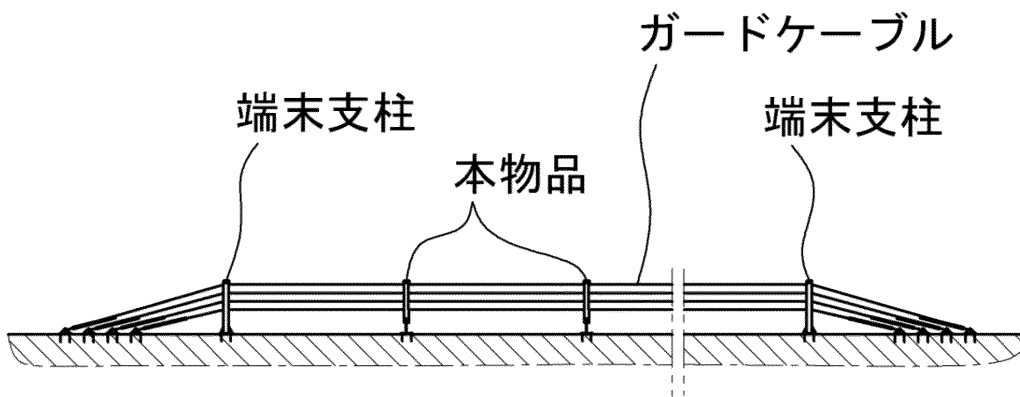
【平面図】



【B - B断面図】



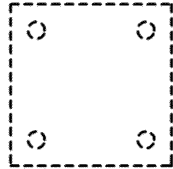
【使用状態を示す参考図】



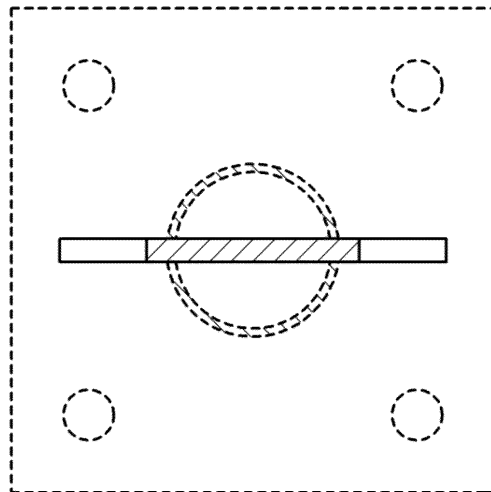
【底面図】

(6)

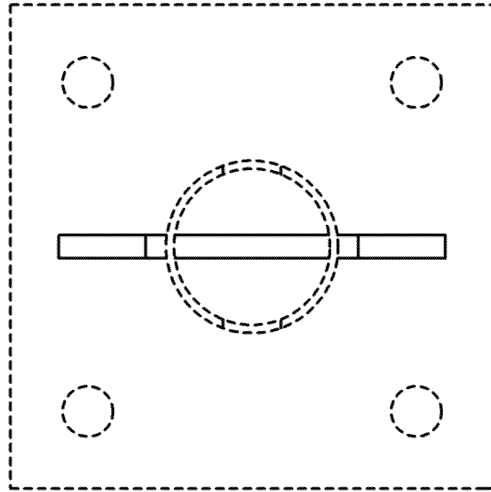
意匠登録1600912



【C - C 拡大断面図】



【拡大平面図】



【板状部が折れ曲がった状態を示す参考図】

